

บันทึกต่อท้ายสัญญาซื้อขาย เลขที่ ๘/๒๕๖๔ ลงวันที่ ๒๕ มิถุนายน ๒๕๖๔
การจัดซื้อครุภัณฑ์พร้อมติดตั้ง
ตามโครงการติดตั้งกล่องวงจรปิดภายในหมู่บ้าน บ้านแปะ หมู่ที่ ๔
ตำบลบ้านแปะ อำเภอจอมทอง จังหวัดเชียงใหม่
โดยให้ถือเป็นส่วนหนึ่งของสัญญา

เขียนที่ สำนักงานเทศบาลตำบลบ้านแปะ

วันที่ ๑๔ กรกฎาคม ๒๕๖๔

บันทึกต่อท้ายสัญญาซื้อขายครุภัณฑ์พร้อมติดตั้งตามโครงการติดตั้งกล่องวงจรปิดภายในหมู่บ้าน บ้านแปะ หมู่ที่ ๔ ตำบลบ้านแปะ อำเภอจอมทอง จังหวัดเชียงใหม่ จำนวน ๑๐๐,๐๐๐.- บาท (หนึ่งแสนบาทถ้วน) ตามสัญญาซื้อขายเลขที่ ๘/๒๕๖๔ ลงวันที่ ๒๕ มิถุนายน ๒๕๖๔ ซึ่งสัญญาซื้อขายสิ้นสุดวันที่ ๒๕ กรกฎาคม ๒๕๖๔ โดยให้ถือเป็นส่วนหนึ่งของสัญญา

ระหว่างเทศบาลตำบลบ้านแปะ โดย นายพันธ์ศักดิ์ แก้วสุดใจ ตำแหน่ง นายกเทศมนตรีตำบลบ้านแปะ “ผู้ซื้อ” กับ ร้านธนดลการค้า โดยนายธนดล พาสันติราษฎร์ อยู่บ้านเลขที่ ๔๒ หมู่ที่ ๑๘ ตำบลบ้านแปะ อำเภอจอมทอง จังหวัดเชียงใหม่ ผู้ถือบัตรประชาชนเลขที่ ๒๕๐๑๖๐๐๐๑๖๔๙๑ ซึ่งต่อไปในสัญญานี้จะเรียกว่า “ผู้ขาย อีกฝ่ายหนึ่ง

คู่สัญญาได้ตกลงกัน โดยมีข้อความดังต่อไปนี้

ข้อ ๑. ข้อตกลงซื้อขาย

ผู้ซื้อตกลงซื้อและผู้ขายตกลงขายครุภัณฑ์พร้อมติดตั้งตามโครงการติดตั้งกล่องวงจรปิดภายในหมู่บ้าน บ้านแปะ หมู่ที่ ๔ จำนวน ๑ (หนึ่ง) โครงการ โดยติดตั้งกล่องวงจรปิด จำนวน ๙ จุด ติดตั้งบนเสาไฟฟ้า มีความสูงไม่น้อยกว่า ๓ เมตร จำนวน ๕ ต้น , จุดติดตั้ง (Site) จำนวน ๑ จุด (เครื่องบันทึกภาพและอุปกรณ์บริเวณหน้าอาคารหอประชุมประจำหมู่บ้าน) เป็นราคาทั้งสิ้น ๑๐๐,๐๐๐.๐๐ บาท (หนึ่งแสนบาทถ้วน) ซึ่งได้รวมภาษีมูลค่าเพิ่ม จำนวน ๖,๕๔๒.๐๖ บาท (หกพันห้าร้อยสี่สิบสองบาทหกสตางค์) ตลอดจนภาษีอากรอื่นๆและค่าใช้จ่ายทั้งปวงด้วยแล้วโดยตกลงกันเปลี่ยนผลิตภัณฑ์ ตามผนวก ๒ จำนวน ๓ รายการ และไม่ถือเป็นเหตุในการขอต่ออายุสัญญาซื้อขาย รายละเอียดดังนี้

จากเดิม ๑. เครื่องบันทึกภาพแบบ ๑๖ ช่องสัญญาณรองรับกล้องความละเอียด ๒ ล้านพิกเซล รุ่น DS-๗๒๑๖HQHI-K๑

๒. กล้องความละเอียด ๒ ล้านพิกเซล รุ่น DS-๒CE๑๖DOT-IT๓F

๓. จอแสดงภาพแบบ LED หรือ LCD ขนาดไม่น้อยกว่า ๑๙ นิ้ว รุ่น S๒๐๐HQLHB

เปลี่ยนเป็น ๑. เครื่องบันทึกภาพแบบ ๑๖ ช่องสัญญาณรองรับกล้องความละเอียด ๒ ล้านพิกเซล รุ่น DS-๗๒๑๖HQHI-M๑/S

๒. กล้องความละเอียด ๒ ล้านพิกเซล รุ่น DS-๒CE๑๗DOT-IT๓

๓. จอแสดงภาพแบบ LED หรือ LCD ขนาดไม่น้อยกว่า ๑๙ นิ้ว รุ่น ๒๐MK๔๐๐

A-B

(ลงชื่อ)


(นายพันธ์ศักดิ์ แก้วสุดใจ)

(ลงชื่อ)

๘๖๐๐
(นายธนดล พาสันติราษฎร์)

ผู้ขาย



ข้อ ๒. เอกสารอันเป็นส่วนหนึ่งของสัญญา

เอกสารแนบท้ายบันทึกต่อท้ายสัญญาดังต่อไปนี้ให้ถือเป็นส่วนหนึ่งของสัญญานี้

- ๒.๑ หนังสือร้านธนดลการค้าพร้อมแคตตาล็อก จำนวน ๑๐ หน้า
๒.๒ รายละเอียดเปรียบเทียบผลิตภัณฑ์ของเทศบาล จำนวน ๒ หน้า

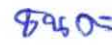
สัญญานี้ทำขึ้นสองฉบับ มีข้อความถูกต้องตรงกัน คู่สัญญาได้อ่านและเข้าใจข้อความโดยละเอียดตลอดแล้ว จึงได้ลงลายมือชื่อ พร้อมทั้งประทับตรา (ถ้ามี) ไว้เป็นสำคัญต่อหน้าพยาน และคู่สัญญาต่างยึดถือไว้ฝ่ายละหนึ่งฉบับ

(ลงชื่อ)


(นายพันธ์ศักดิ์ แก้วสุดใจ)




(ลงชื่อ)


(นายธนดล พาสันติราษฎร์)

(ลงชื่อ)


(นายรัชชัย ไทยกรรม)

(ลงชื่อ)


(นางสาวระวีวรรณ อิ่มใจ)

เทศบาลตำบลบ้านแปะ
วันที่ 2195
วันที่ 29 มิ.ย. 2564
เวลา

ใบแจ้งขอเปลี่ยนแปลงพัสดุ

เขียนที่ 42 หมู่ที่ 18 ตำบลบ้านแปะ
อำเภอจอมทอง จังหวัดเชียงใหม่

วันที่ 29 มิถุนายน 2564

เรื่อง แจ้งเปลี่ยนแปลงพัสดุก่อนทำการติดตั้ง

เรียน นายกเทศมนตรีตำบลบ้านแปะ

- สิ่งที่ส่งมาด้วย 1.สำเนารายละเอียดคุณลักษณะเฉพาะโครงการฯ จำนวน 1 ฉบับ
2.แคตตาล็อกรายการสินค้าที่ขอเปลี่ยนแปลง จำนวน 1 ฉบับ

ตามที่เทศบาลตำบลบ้านแปะได้ตกลงจ้าง ร้านธนดลการค้า โดย นายธนดล พาสันติราษฎร์ ให้ดำเนินการจัดซื้อครุภัณฑ์พร้อมติดตั้ง ตามโครงการติดตั้งกล้องวงจรปิดภายในหมู่บ้านแปะ หมู่ที่ 4 เป็นจำนวนเงินทั้งสิ้น 100,000.- บาท (หนึ่งแสนบาทถ้วน) ตามสัญญาจ้างซื้อขายเลขที่ 8/2564 ลงวันที่ 25 มิถุนายน 2564 นั้น

ข้าพเจ้าขอแจ้งคณะกรรมการตรวจรับพัสดุ ตามโครงการดังกล่าว แก้ไขเปลี่ยนแปลงตามสัญญาจ้างซื้อขายรายละเอียดคุณลักษณะเฉพาะ รายการที่ 1 เครื่องบันทึกภาพแบบ 16 ของสัญญาณ จากเดิมได้ส่งรุ่น DS-7216HQHI-K1 เปลี่ยนเป็นรุ่น IDS-7216HQHI-M1/S รายการที่ 2 กล้องความละเอียด 2 ล้านพิกเซล จากเดิมได้ส่งรุ่น DS-2CE16DOT-IT3F เปลี่ยนเป็นรุ่น DS-2CE17DOT-IT3F และรายการที่ 7 จอภาพแบบ LED หรือ LCD ขนาดไม่น้อยกว่า 19 นิ้ว จากเดิมได้ส่งรุ่น S200HQLHb เปลี่ยนเป็นรุ่น 20MK400A-B เนื่องจากทางผู้ขายได้เห็นว่ารุ่นที่ขอเปลี่ยนแปลงดังกล่าวเป็นรุ่นที่ใหม่ล่าสุดกว่ารุ่นที่เสนอซึ่งยังคงคุณลักษณะเฉพาะเดิมและดีกว่าตามที่คณะกรรมการตรวจรับพัสดุจากกลางได้กำหนดในสัญญาจ้าง

ดังนั้น เพื่อเป็นความจำเป็นโดยไม่ทำให้ทางราชการต้องเสียประโยชน์หรือเป็นการแก้ไขเพื่อประโยชน์แก่ทางราชการ ข้าพเจ้าขอพิจารณาอนุมัติในการเปลี่ยนแปลงพัสดุก่อนทำการติดตั้ง ตามโครงการดังกล่าวฯ ต่อไป

ขอแสดงความนับถือ

ธนดล
(นายธนดล พาสันติราษฎร์)
ผู้รับจ้าง

ราคา 10,900 บาท (รวม VAT พร้อมติดตั้ง)

iDS-7200HQHI-M1/S SERIES TURBO ACUSENSE DVR

Key Feature

- Deep learning-based motion detection 2.0 for all analog channels
- Deep learning-based perimeter protection
- H.265 Pro+/H.265 Pro/H.265/H.264+/H.264 video compression
- HDTVI/AHD/CVI/CVBS/IP video inputs
- Audio via coaxial cable
- Up to 6/12/24-ch IP camera inputs (up to 6 MP)
- Up to 10 TB capacity per HDD



Compression and Recording

- H.265 Pro+ video compression improves encoding efficiency, and reduces data storage costs
- Full channel recording at up to 1080p resolution

Storage and Playback

- Smart search for efficient playback
- Support the third party cloud storage

Smart Function

- Deep learning-based motion detection, and perimeter protection (line crossing and intrusion detection)
- Support multiple VCA (Video Content Analytics) events for both analog and smart IP cameras

Network & Ethernet Access

- Compatible with major Wi-Fi dongle products in the market
- Hik-Connect & DDNS (Dynamic Domain Name System) for easy network management
- Output bandwidth limit configurable

เอกสารแนบท้ายสัญญาซื้อขาย เลขที่ 8/2564

2564

ง/ร/อ (นายพันศักดิ์ แก้วสุดใจ)
นายกเทศมนตรีตำบลบ้านแปะ

ง/ร/อ ๕๓๐๖

ง/ร/อ ๕๓๐๖ พยาน

(นายอวัชชัย ไทกรรม)
หัวหน้าสำนักปลัด(เทศบาล)

ง/ร/อ ๖๖๖๖๖๖ พยาน

(นางสาวระวีวรรณ อิมใจ)
นักวิชาการพิเศษชำนาญการ

เทศบาลตำบลบ้านแปะ จังหวัดเชียงใหม่



www.hikvision.com

๕๓๐๖
(นายธนตล พาสันติราษฎร์)
ร้านธนตลการค้า

Specification

Model	IDS-7204HQHI-M1/S	IDS-7208HQHI-M1/S	IDS-7216HQHI-M1/S
Motion Detection 2.0 ¹	Deep learning-based motion detection 2.0 is enabled by default for all analog channels, it can classify human and vehicle, and extremely reduce false alarms caused by objects like leaves and lights; Quick search by object or event type is supported;		
Human/Vehicle Analysis	Perimeter Protection ¹		
Human/Vehicle Analysis	Up to 2-ch	Up to 4-ch	
Recording	Video compression		
Video compression	H.265 Pro+/H.265 Pro/H.265/H.264+/H.264		
Encoding resolution	Main stream:		
	When 1080p lite mode not enabled:		
	For 4 MP stream access: 4 MP lite@15 fps; 1080p lite/720p/WD1/4CIF/VGA/CIF@25 fps (P)/30 fps (N)		
	For 3 MP stream access: 3 MP/1080p/720p/VGA/WD1/4CIF/CIF@15 fps (P)/30 fps (N) For 1080p stream access: 1080p/720p@15 fps; VGA/WD1/4CIF/CIF@25 fps (P)/30 fps (N) For 720p stream access: 720p/VGA/WD1/4CIF/CIF@25 fps (P)/30 fps (N)		
Video bitrate	When 1080p Lite mode enabled: 4 MP lite/3 MP@15 fps; 1080p lite/720p lite/VGA/WD1/4CIF/CIF@25 fps (P)/30 fps (N)		
	Sub-stream: WD1/4CIF@12 fps; CIF@25 fps (P)/30 fps (N)		
	Dual stream	Support	
	Stream type	Video, Video & Audio	
Audio compression	G.711u		
Audio bitrate	64 Kbps		
Video and Audio	IP video input ²		
IP video input ²	1-ch (up to 5-ch)	2-ch (up to 10-ch)	2-ch (up to 18-ch)
	Enhanced IP mode on: 2-ch (up to 6-ch), each up to 4 Mbps	Enhanced IP mode on: 4-ch (up to 12-ch), each up to 4 Mbps	Enhanced IP mode on: 4-ch (up to 24-ch), each up to 4 Mbps
	Up to 6 MP resolution Support H.265+/H.265/H.264+/H.264 IP cameras		
Analog video input	4-ch	8-ch	16-ch
HDTVI input	BNC interface (1.0 Vp-p, 75 Ω), supporting coaxitron connection 4 MP@30 fps, 4 MP@25 fps, 3 MP@18 fps, 1080p@30, 1080p@25 fps, 720p@60 fps, 720p@50 fps, 720p@30 fps, 720p@25 fps *: The 3 MP signal input is only available for channel 1 of IDS-7204HQHI-M1/S, for channel 1/2 of IDS-7208HQHI-M1/S, and for channel 1/2/3/4 of IDS-7216HQHI-M1/S.		
AHD input	4 MP, 1080p@25 fps, 1080p@30 fps, 720p@25 fps, 720p@30 fps		
HDCVI input	4 MP, 1080p@25 fps, 1080p@30 fps, 720p@25 fps, 720p@30 fps		



เลือกโหมดฟังก์ชันดูการจราจร เลขที่ 8/25/64
 นายพนธศักดิ์ แก้วสุดใจ
 (นายพนธศักดิ์ แก้วสุดใจ)
 นายกเทศมนตรีตำบลบ้านแปะ
 ๕๓๐๖
 on
 (นายอรัชชัย ไทยกรรม)
 หัวหน้าสำนักงานปลัดเทศบาล
 ๖๖๒๓๖๓๐๓
 (นายอรัชชัย ไทยกรรม) ปลัด
 ที่ว่าการพัฒนาเมือง

๕๓๐๖
 (นายธนดล พาสันติราษฎร์)
 ร้านธนดลการค้า

CVBS input	PAL/NTSC		
CVBS output	1-ch, BNC (1.0 Vp-p, 75 Ω), resolution: PAL: 704 × 576, NTSC: 704 × 480		
HDMI/VGA output	1-ch, 1920 × 1080/60Hz, 1280 × 1024/60Hz, 1280 × 720/60Hz, 1024 × 768/60Hz, HDMI/VGA simultaneous output		
Audio input ³	1-ch (up to 8-ch is optional), RCA (2.0 Vp-p, 1 KΩ)	1-ch (up to 8-ch is optional), RCA (2.0 Vp-p, 1 KΩ)	1-ch, RCA (2.0 Vp-p, 1 KΩ)
	4-ch via coaxial cable	8-ch via coaxial cable	16-ch via coaxial cable
Audio output	1-ch, RCA (Linear, 1 KΩ)		
Two-way audio	1-ch, RCA (2.0 Vp-p, 1 KΩ) (using the first audio input)		
Synchronous playback	4-ch	8-ch	16-ch
Network			
Remote connection	32	64	128
Network protocol	TCP/IP, PPPoE, DHCP, Hik-Connect, DNS, DDNS, NTP, SADP, NFS, iSCSI, UPnP™ HTTPS, ONVIF		
Network interface	1, RJ45 10/100 Mbps self-adaptive Ethernet interface	1, RJ45 10/100/1000 Mbps self-adaptive Ethernet interface	
Wi-Fi	Connectable to Wi-Fi network by Wi-Fi dongle through USB interface		
Auxiliary interface			
SATA	1 SATA interface, up to 10 TB capacity for each disk		
Serial interface	RS-485 (half-duplex)		
USB interface	Front panel: 1 × USB 2.0; Rear panel: 1 × USB 2.0	Front panel: 1 × USB 2.0; Rear panel: 1 × USB 3.0	
Alarm in/out ³	N/A (optional to support)		
General			
Power supply	12 VDC, 1.5 A	12 VDC, 2 A	
Consumption (without HDD)	≤ 18 W	≤ 24 W	
Working temperature	-10 °C to 55 °C (14 °F to 131 °F)	พจน	
Working humidity	10% to 90%	(นายรัชชัย ไทกรรม)	
Dimension (W × D × H)	315 × 242 × 45 mm (12.4 × 9.5 × 1.8 inch)	หัวหน้าสำนักงานปลัดเทศบาล	
Weight (without HDD)	≤ 1.16 kg (2.6 lb)	≤ 1.78 kg (3.9 lb)	พจน



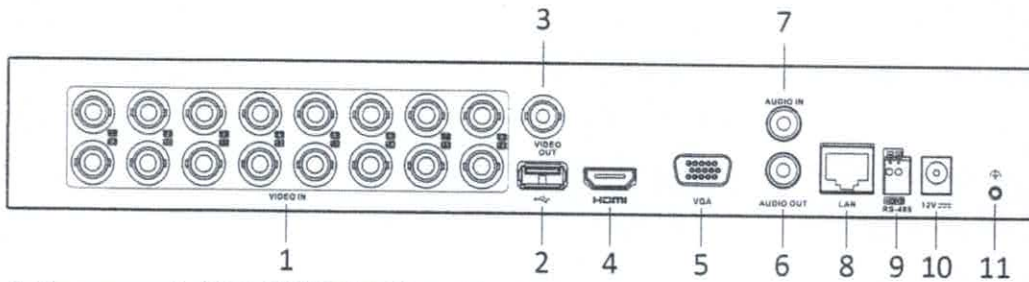
เอกสารแนบห้องสมุดฯ หมายเลข 8/2564
 2564
 (นายพันศักดิ์ แก้วสุดใจ)
 นายกเทศมนตรีตำบลบ้านแปะ
 \$๓๐๐
 พจน
 (นางสาวระวีวรรณ อิมใจ)
 นักวิชาการพัสดุชำนาญการ

Note:

- 1: Motion detection 2.0 and perimeter protection cannot be enabled at the same time. Enable one function will make the other one unavailable.
- 2: Enhanced IP mode might be conflicted with smart events (face picture comparison, motion detection 2.0 and perimeter protection) or other functions, please refer to the user manual for details.
- 3: The number of audio inputs and alarm in/out can be optional. The tag on the package will describe audio input and alarm in/out parameters. For example, "4A+8/4ALM" means your device has 4 audio inputs, 8 alarm inputs and 4 alarm outputs. If your device only has 1 audio input, the tag may not describe it.

พจน
 (นายธนดล พาสันติราษฎร์)
 ร้านธนดลการค้า

Physical Interface



*: The rear panel of IDS-7204HQHI-M1/S provides 4 video input interfaces. The rear panel of IDS-7208HQHI-M1/S provides 8 video input interfaces.

No.	Description	No.	Description
1	VIDEO IN	7	AUDIO IN, RCA connector
2	USB interface	8	LAN network interface
3	VIDEO OUT	9	RS-485 serial interface
4	HDMI interface	10	12 VDC power input
5	VGA interface	11	GND
6	AUDIO OUT, RCA connector		

Available Model

IDS-7204HQHI-M1/S, IDS-7208HQHI-M1/S, IDS-7216HQHI-M1/S

Distributed by

HIKVISION

Headquarters
No.555 Qianmo Road, Binjiang District,
Hangzhou 310051, China
T +86-571-8807-5998
overseasbusiness@hikvision.com

Hikvision USA
T +1-909-895-0400
sales.usa@hikvision.com

Hikvision Australia
T +61-2-8599-4233
salesau@hikvision.com

Hikvision India
T +91-22-28469900
sales@pramahnikvision.com

Hikvision Canada
T +1-866-200-8890
sales.canada@hikvision.com

Hikvision Thailand
T +662-275-9949
sales.thailand@hikvision.com

Hikvision Europe
T +31-23-5542770
sales.eu@hikvision.com

Hikvision Italy
T +39-0438-6902
info.it@hikvision.com

Hikvision Brazil
T +55 11 3318-0050
Latin.support@hikvision.com

Hikvision Turkey
T +90 12161521 7070- 7074
sales.tr@hikvision.com

Hikvision Malaysia
T +601-7652-2413
sales.my@hikvision.com

Hikvision UK & Ireland
T +01628-902140
sales.uk@hikvision.com

Hikvision South Africa
Tel: +27 110 0351 172
sales.africa@hikvision.com

Hikvision France
T +33011-85-330-450
info.fr@hikvision.com

Hikvision Kazakhstan
T +7-727-9730667
nikia.pantilov@hikvision.ru

Hikvision Vietnam
T +84-974270868
sales.vt@hikvision.com

Hikvision UAE
T +971-4-4420260
salesme@hikvision.com

Hikvision Singapore
T +65-6684-4718
sg@hikvision.com

Hikvision Spain
T +34-21-737-35-55
info.es@hikvision.com

Hikvision Tashkent
T +99-87-1238-9436
uz@hikvision.ru

Hikvision Hong Kong
T +852-2151-1761
info.hk@hikvision.com

Hikvision Russia
T +7-495-669-67-99
salesru@hikvision.com

Hikvision Korea
T +82-1031-731-8617
sales.korea@hikvision.com

Hikvision Poland
T +48-22-460-01-50
info.pl@hikvision.com

Hikvision Indonesia
T +62-21-2933759
Sales.indonesia@hikvision.com

Hikvision Colombia
sales.colombia@hikvision.com

04261302010517



พันตรี
(นายธนดล พาสันติราษฎร์)
ร้านธนดลการค้า

ราคา 3,150 บาท/ชุด (รวม VAT พร้อมติดตั้ง)

DS-2CE17D0T-IT3F(C)
2 MP Camera



- High quality imaging with 2 MP, 1920 × 1080 resolution
- 2.8 mm, 3.6 mm, 6 mm, 8 mm, 12 mm fixed focal lens
- Up to 40 m IR distance for bright night imaging
- One port for four switchable signals (TVI/AHD/CVI/CVBS)
- Water and dust resistant (IP67)



เอกสารแนบท้ายสัญญาซื้อขาย เลขที่ 8/2564

ลงวันที่ 14 ก.ค. 2564

ลงชื่อ [Signature]
(นายพันธ์ศักดิ์ แก้วสุดใจ)
นายกเทศมนตรีตำบลบ้านแพะ

ลงชื่อ 5600 ฝ่าย

ลงชื่อ [Signature] พยาน
(นายธวัชชัย ไทยกรณ์)
หัวหน้าสำนักปลัดเทศบาล

ลงชื่อ [Signature] พยาน
(นางสาวระวีวรรณ อิมใจ)
นักวิชาการพัสดุชำนาญการ



www.hikvision.com

[Signature]
(นายธนดล พาสันติราษฎร์)
ร้านธนดลการค้า

Specification

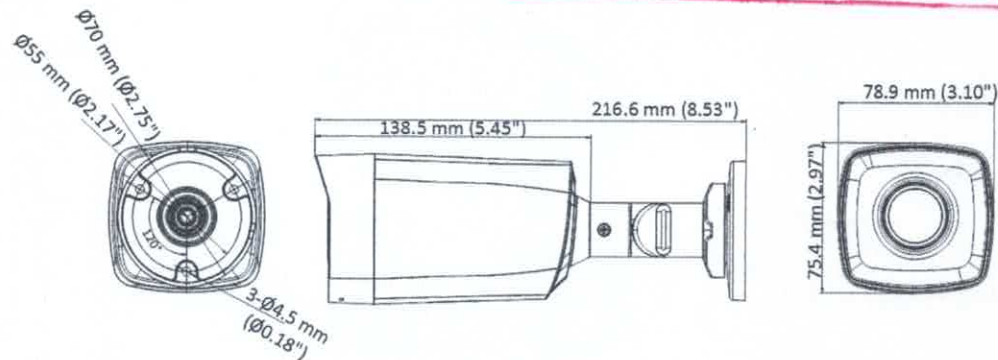
Camera

Image Sensor	2 MP CMOS
Signal System	PAL/NTSC
	TVI: 1080P@30fps, 1080P@25fps
	CVI: 1080P@30fps, 1080P@25fps
	AHD: 1080P@30fps, 1080P@25fps
	CVBS: PAL/NTSC
Frame Rate	1920 (H) × 1080 (V)
Resolution	0.01 Lux @ (F1.2, AGC ON), 0 Lux with IR
Min. illumination	PAL: 1/25 s to 1/50,000 s
Shutter Time	NTSC: 1/30 s to 1/50,000 s
Lens	2.8 mm, 3.6 mm, 6 mm, 8 mm, 12 mm fixed lens
	2.8 mm, horizontal FOV: 106.4°, vertical FOV: 57.9°, diagonal FOV: 124.6°
	3.6 mm, horizontal FOV: 79.6°, vertical FOV: 43.5°, diagonal FOV: 93.7°
Horizontal Field of View	6 mm, horizontal FOV: 51.9°, vertical FOV: 30°, diagonal FOV: 58.8°
	8 mm, horizontal FOV: 39.9°, vertical FOV: 21.9°, diagonal FOV: 46.5°
	12 mm, horizontal FOV: 24.6°, vertical FOV: 13.9°, diagonal FOV: 28.1°
Lens Mount	M12
Day & Night	ICR
WDR (Wide Dynamic Range)	Digital WDR
Angle Adjustment	Pan: 0 to 360°, Tilt: 0 to 180°, Rotation: 0 to 360°
Menu	
Image Mode	STD/HIGH-SAT
AGC	Yes
Day/Night Mode	Auto/Color/BW (Black and White)
White Balance	Auto/Manual
AE (Auto Exposure) Mode	DWDR/BLC/HLC/Global
Language	English
Functions	Brightness, Sharpness, Smart IR
2D DNR	Yes
Interface	
Video Output	Switchable TVI/AHD/CVI/CVBS
General	
Operating Condition	-40 °C to 60 °C (-40 °F to 140 °F), humidity: 90% or less (non-condensation)
Power Supply	12 VDC ± 25%
Power Consumption	Max. 3.9 W
Protection Level	IP67
Material	Front Cover: Metal
	Main Body: Plastic
IR Range	Up to 40 m
Communication	HIKVISION-C
Dimensions	78.9 mm × 75.4 mm × 216.6 mm (3.10" × 2.97" × 8.53")
Weight	Approx. 320 g (0.71 lb.)



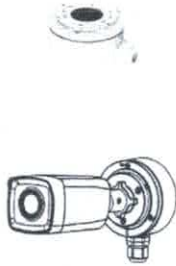
เอกสารแนบท้ายสัญญาซื้อขาย เลขที่ 8/2564
 ลงวันที่ 14 ก.ค. 2564
 ชื่อ นายพันศักดิ์ แก้วสุดใจ
 นายกเทศมนตรีตำบลบ้านแปะ
 ชื่อ ชนด
 ชื่อ นายรัชชัย ไทยกรรม
 หัวหน้าสำนักปลัดเทศบาล
 ชื่อ วิภาวรรณ
 (นางสาวระวีวรรณ อิมใจ)
 นักวิชาการพัสดุชำนาญการ

Dimension



ชนด
 (นายชนด พาสันติราษฎร์)
 ร้านชนดการค้า

▪ Accessory



DS-1280ZI-XS

▪ Available Model

DS-2CE17D0T-IT3F(C)

Distributed by:

HIKVISION

Headquarters
No.555 Dianmo Road, Binjiang District,
Hangzhou 310051, China
T +86-571-8807-5998
overseasbusiness@hikvision.com

Hikvision USA
T +1-909-995-0400
sales.usa@hikvision.com

Hikvision Australia
T +61-2-8599-4233
salesau@hikvision.com

Hikvision India
T +91-22-26469900
sales@primalhikvision.com

Hikvision Canada
T +1-866-200-6890
sales.canada@hikvision.com

Hikvision Thailand
T +662-275-9949
sales.thailand@hikvision.com

Hikvision Europe
T +31-23-5542770
sales.eu@hikvision.com

Hikvision Italy
T +39-0438-6902
info.it@hikvision.com

Hikvision Brazil
T +55 11 3318-0060
latam.support@hikvision.com

Hikvision Turkey
T +90 (216)521 7070 + 7074
sales.tr@hikvision.com

Hikvision Malaysia
T +601-7552-2413
sales.my@hikvision.com

Hikvision UK & Ireland
T +01828-902140
sales.uk@hikvision.com

Hikvision South Africa
Tel: +27 (11) 0351172
sales.africa@hikvision.com

Hikvision France
T +33(0)1-85-330-450
info.fr@hikvision.com

Hikvision Kazakhstan
T +7-727-9730867
nikla.pantfiyev@hikvision.ru

Hikvision Vietnam
T +84-974270888
sales.vt@hikvision.com

Hikvision UAE
T +371-4-4432090
sales.me@hikvision.com

Hikvision Singapore
T +65-6684-4718
sg@hikvision.com

Hikvision Spain
T +34-91-737-16-95
info.es@hikvision.com

Hikvision Tashkent
T +99 87 1235-9438
uzb@hikvision.ru

Hikvision Hong Kong
T +852-2151-1761
info.hk@hikvision.com

Hikvision Russia
T +7-495-669-67-99
salaru@hikvision.com

Hikvision Korea
T +82-10331-731-8817
sales.korea@hikvision.com

Hikvision Poland
T +48-22-460-01-50
info.pl@hikvision.com

Hikvision Indonesia
T +62-21-2933759
Sales.indonesia@hikvision.com

Hikvision Colombia
sales.colombia@hikvision.com



เอกสารแนบท้ายสัญญาซื้อขาย เลขที่ 8/2564
14 ก.ค. 2564

ฉบับที่ _____

ลงชื่อ _____

(นายพันธ์ศักดิ์ แก้วสุดใจ)
นายกเทศมนตรีตำบลบ้านแปะ

ลงชื่อ ชนธ

ลงชื่อ _____

ลงชื่อ _____

(นายรัชชัย ไทยวรรณ)
หัวหน้าสำนักงานปลัดเทศบาล
อำเภอเมือง

ลงชื่อ _____

(นางสาวระวีวรรณ อิ่มใจ)
นักวิชาการพัสดุชำนาญการ

ชนธ
(นายธนดล พาสันติราษฎร์)
ร้านธนดลการค้า

ราคา 2,800 บาท/ชุด (รวม VAT พร้อมติดตั้ง)

Monitor 19.5" LG 20MK400A-B (TN, VGA) 60Hz



- LG 20MK400A-B หน้าจอขนาด 19.5 นิ้ว ความละเอียด 1366 x 768
- ครอบคลุมสายตาด้วย Reader Mode ลดแสงสีฟ้า เพื่อลดความเมื่อยล้าของดวงตา
- Flicker Safe ลดระดับการกระพริบของหน้าจอ มนภาพที่มั่นคง ไม่สั่นไหว
- โหมด Dynamic Action Sync ช่วยให้คุณควบคุมได้ตลอดเวลาในขณะเล่นเกม
- มี Port เชื่อมต่อ D-Sub (VGA) หรือใช้การติดตั้งกับสายเชื่อมต่อหนึ่ง



เอกสารแนบท้ายสัญญาซื้อขาย

วันที่ 14 ก.พ. 2564

ชื่อ (นายพันธ์ศักดิ์ แก้วสุดใจ)
นายกเทศมนตรีตำบลบ้านแปะ

ชื่อ อนุช
ชื่อ พชาน
(นายธวัชชัย ไทยกรณ์)
หัวหน้าสำนักงานศึกษาธิการจังหวัด

ชื่อ (นางสาวระวีวรรณ อิ่มใจ)
นักวิชาการพัสดุชำนาญการ

Monitor 19.5" LG 20MK400A-B (TN, VGA) 60Hz

Brand :	LG
Model :	20MK400A-B
Screen Size :	19.5"
Panel Type :	TN
Maximum Resolution :	1366 x 768
Brightness :	200cd/m2
Contrast Ratio :	600:1
Viewing Angle :	90°(H) / 65°(V)
Response Time :	5ms
Pixel Pitch :	N/A
Dynamic Contrast Ratio :	N/A
Refresh Rate :	60Hz

อนุช
(นายชนดล พาสันติราษฎร์)
ร้านธนดลการค้า

HDMI :	None
DisplayPort :	None
DVI :	None
Mini HDMI :	None
Mini DisplayPort :	None
USB Hub :	None
Speaker :	None
Special Features :	N/A
Aspect Ratio :	16:9
Display Colors :	16.7M
D-Sub (VGA) :	1 Port
Package Contents :	VGA Cable x 1 AC Power Cord x 1
Warranty :	3:3:6
Dimension :	(W x D x H) : 46.38 x 18.19 x 36.65 cm
Net Weight :	2.30 KG
Package Dimension :	(W x D x H) : 13.00 x 58.90 x 35.20 cm
Gross Weight :	3.40 KG
Volume :	26,952.64 cm ³

8/2564

เอกสารแนบท้ายสัญญาซื้อขาย เลขที่ 14 ป.จ. 2564

วันที่ 14 ก.ค. 2564

สงวนลิขสิทธิ์

(นายพันธ์ศักดิ์ แก้วสุดใจ)

นายกเทศมนตรีตำบลบ้านแปะ

สงวนสงวน

สงวนสงวน

สงวนสงวน

(นายธีรชัย ไชยกรผล) พยาน

หัวหน้าสำนักปลัดเทศบาล

สงวนสงวน

(นางสาวระวีวรรณ อิ่มใจ)


นักวิชาการพัสดุชำนาญการ




(นายธนตล พาสันติราษฎร์)

ร้านธนตลการค้า

รายงานประชุมคณะกรรมการตรวจรับพัสดุ
โครงการติดตั้งกล้องวงจรปิดภายในหมู่บ้านแปะ หมู่ ๔
อำเภอจอมทอง จังหวัดเชียงใหม่ โดยวิธีเฉพาะเจาะจง
ครั้งที่ ๑ ประจำปีงบประมาณ พ.ศ.๒๕๖๔
วันที่ ๑ กรกฎาคม ๒๕๖๔
ณ ห้องประชุมสภาเทศบาลตำบลบ้านแปะ

ลำดับ ที่	รายละเอียดคุณลักษณะ	รุ่นที่เสนอเดิม	รุ่นที่ขอเปลี่ยนแปลง	เปรียบเทียบ
๑	<p>เครื่องบันทึกภาพแบบ ๑๖ ช่องสัญญาณ รองรับการเชื่อมต่อความละเอียด ๒ ล้านพิกเซล</p> <ul style="list-style-type: none"> -ราคาของสินค้า (รวมค่าแรงติดตั้ง) -เครื่องบันทึกภาพรุ่น ๑๖ ช่อง ความละเอียดไม่น้อยกว่า ๓ ล้านพิกเซล ๑๖ ช่องสัญญาณ (HD TVI, HD AHD, HD CVI) และสามารถเชื่อมต่อกับกล้องชนิด IP Camera ๓ ล้านพิกเซล สูงสุด ๔ ช่องสัญญาณ -รองรับการเชื่อมต่อกับกล้องระบบ HD-TVI, AHD, HD-CVI และ ANALOG -รองรับ ๒ ช่องพิเศษ กล้อง IP ๓ Megapixel (Onvif) จำนวน ๒ ตัว -รองรับสัญญาณเสียงขาเข้าได้ ๑ ช่อง สัญญาณเสียงขาออกได้ ๑ ช่อง (หมายเหตุคือ แก้วสุดใจ) -สามารถเดินสาย RG-๖ ได้ไกล ๑๐๐ เมตรสำหรับกล้อง ๗๒๐p (๑ Megapixel) และสูงสุด ๖๐๐ เมตร -สำหรับกล้อง ๑๐๘๐p (๒ Megapixel) -ใช้การบีบอัด H.๒๖๔+ , H.๒๖๕ , H.๒๖๕+ , H.๒๖๕- , H.๒๖๕+ , H.๒๖๕- เพื่อปรับปรุงประสิทธิภาพในการเข้ารหัสได้ถึง ๕๐% และลดพื้นที่ในการจัดเก็บข้อมูล -การบันทึกแบบเต็มที่มีความละเอียดสูงถึง ๓MP@๑๕FPS, ๑๐๘๐P-Lite-๗๒๐P-Lite-MD๑-๔CIF@๒๕FPS -เอาต์พุตจอหลัก HDMI/VGA ที่ความละเอียดสูงที่สุด ๑๙๒๐x๑๐๘๐, ๑๒๘๐x๑๐๘๐, ๑๒๘๐x๗๒๐ และ ๑๐๒๔x๗๖๘ -เอาต์พุตจอรอง CVBS ทำหน้าที่เป็นเอาท์พุท aux หรือมุมมองแบบสด -สามารถดูภาพย้อนหลังได้ ๔ กล้องพร้อมกัน -สามารถใช้ Harddisk SATA II (ความจุสูงสุด ๖ TB ต่อ Harddisk สามารถใส่ได้ ๑ ลูก) 	<p>DS-๗๒๑๖HQHI-K๑</p>  <p>ตามคุณลักษณะ รองรับ รองรับ รองรับ ตามคุณลักษณะ</p> <p>ตามคุณลักษณะ ตามคุณลักษณะ ตามคุณลักษณะ ตามคุณลักษณะ</p> <p>๑๖ กล้อง ๑๐ TB</p>	<p>IDS-๗๒๑๖HQHI-M๑/S</p> <p>๑๐,๙๐๐ ตามคุณลักษณะ รองรับ รองรับ รองรับ ตามคุณลักษณะ</p> <p>ตามคุณลักษณะ ตามคุณลักษณะ ตามคุณลักษณะ ตามคุณลักษณะ</p> <p>๑๖ กล้อง ๑๐ TB</p>	<p>- คงเดิม คงเดิม คงเดิม คงเดิม คงเดิม คงเดิม คงเดิม คงเดิม คงเดิม คงเดิม คงเดิม คงเดิม คงเดิม</p>

แบบแผนบท้ายรายงานประชุมคณะกรรมการตรวจรับพัสดุ

	-รองรับการควบคุม PTZ -สามารถดูภาพออนไลน์ฟรี โดยไม่มีค่าใช้จ่ายเพิ่มเติม -รองรับอินเทอร์เฟซเครือข่าย (Ethernet ๑๐M/๑๐๐M/๑๐๐๐M) -รองรับการกำหนดแบนด์วิดท์เอาต์พุตได้	รองรับ ตามคุณลักษณะ ตามคุณลักษณะ รองรับ	รองรับ ตามคุณลักษณะ ตามคุณลักษณะ รองรับ	คงเดิม คงเดิม คงเดิม คงเดิม
๒	<p>ก. ต้องการละเอียดชัด ๒ ล้านพิกเซล</p> <ul style="list-style-type: none"> -ราคาของสินค้า (รวมค่าแรงติดตั้ง) -มีความละเอียดไม่น้อยกว่า ๒ ล้านพิกเซล CMOS / HD-TV ,AHD HD-CVI ๑๐๘๐P และสามารถใช้กับเครื่องบันทึกกลุ่มเก่าได้ -สามารถปรับโหมดกล้องได้ -รองรับการทำงานทั้งกลางวัน และกลางคืน (True Day/Night) -รองรับฟังก์ชัน DNR, Smart IR -รองรับหลอดอินฟราเรดแบบ EXIR -รองรับการทำงานอินฟราเรดระยะ ๓๐ เมตร -รองรับการทำงานที่ความไวแสงต่ำ (Low illumination) -มาตรฐานการป้องกัน ฝุ่นน้ำ IP๖๖ 	<p>DS-๒CE๑๖DOT-IT๓F</p> <p>๓,๑๕๐</p> <p>รองรับ</p>	<p>DS-๒CE๑๗DOT-IT๓F</p> <p>๓,๑๕๐</p> <p>รองรับ</p> <p>ปรับได้</p> <p>รองรับ</p> <p>รองรับ</p> <p>รองรับ</p> <p>๕๐ เมตร</p> <p>รองรับ</p> <p>IP๖๗</p>	<p>-</p> <p>คงเดิม</p> <p>คงเดิม</p> <p>คงเดิม</p> <p>คงเดิม</p> <p>คงเดิม</p> <p>คงเดิม</p> <p>คงเดิม</p> <p>ดีกว่า</p>
๓	<p>จอภาพแบบ LCD หรือ LED ขนาดไม่น้อยกว่า ๑๙ นิ้ว</p> <ul style="list-style-type: none"> -ราคาของสินค้า (รวมค่าแรงติดตั้ง) -มีขนาดไม่น้อยกว่า ๑๙ นิ้ว -รองรับความละเอียดการแสดงผลไม่น้อยกว่า ๑,๓๖๖x๗๖๘ Pixel -มีRefresh Rate ไม่น้อยกว่า ๖๐ Hz -มีContrast Ratio ไม่น้อยกว่า ๖๐๐ : ๑ 	<p>S๒๐๐HQLHB</p> <p>๒,๔๐๐</p> <p>๑๙.๕ นิ้ว</p> <p>๑๓๖๖x๗๖๘</p> <p>๖๐ Hz</p> <p>๖๐๐ : ๑</p>	<p>๒๐MK๔๐๐A-B</p> <p>๒,๔๐๐</p> <p>๑๙.๕ นิ้ว</p> <p>๑๓๖๖x๗๖๘</p> <p>๖๐ Hz</p> <p>๖๐๐ : ๑</p>	<p>-</p> <p>คงเดิม</p> <p>คงเดิม</p> <p>คงเดิม</p> <p>คงเดิม</p> <p>คงเดิม</p>



เอกสารแนบส่งผู้ขาย เลขที่ 8/2564
 1.4 ป.ร. 2564
 (นายพันศักดิ์ แก้วสุดใจ)
 นายกเทศมนตรีตำบลบ้านแปะ
 ๘/๑๑/๒๕๖๔
 (นายจชัย ไทกรรณ์)
 หัวหน้าสำนักปลัดเทศบาล
 ๘/๑๑/๒๕๖๔
 (นางสาวระวีวรรณ อิมใจ)
 นักวิชาการพัสดุชำนาญการ